

Retrofit Back Boxes for In-Ceiling Products



Boîtes arrière pour haut-parleurs encastrables au plafond

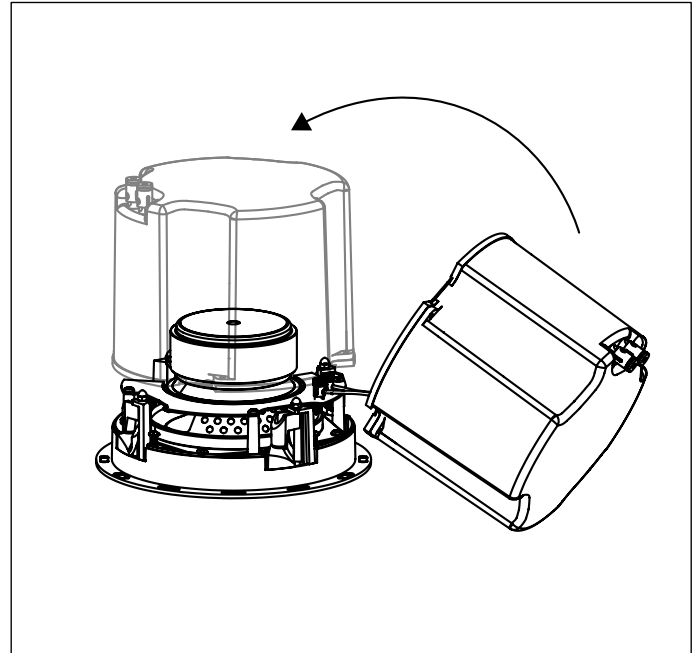
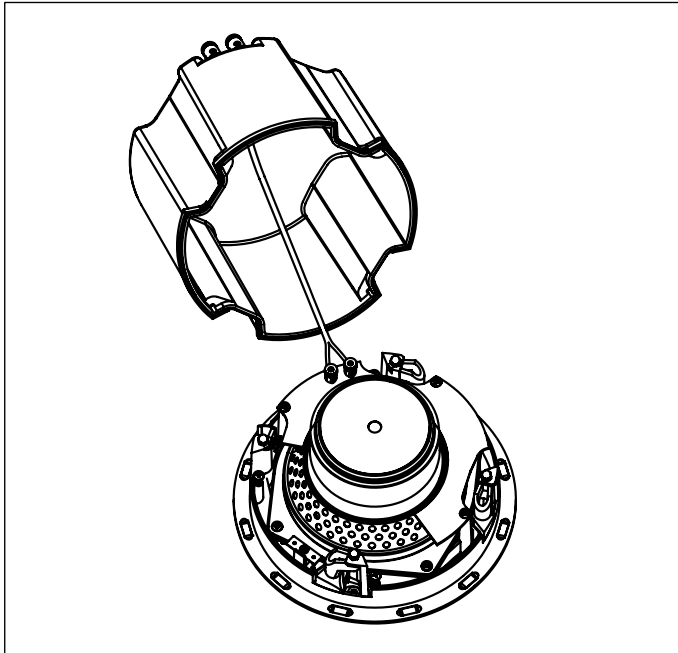
Installation:

1. Attach the wires from the back box to the binding posts of the speaker. Be careful to maintain proper polarity (Red (+) to Red, Black (-) to Black).

Branchez les fils de la boîte arrière aux bornes de liaison du haut-parleur. Veillez à maintenir la polarité appropriée (rouge (+) à rouge, Noir (-) à Noir).

2. Place the back box onto the speaker. The indentations on the back box will line up with the speaker mounting locks.

Placez le boîtier arrière sur le haut-parleur. Les indentations sur le boîtier arrière s'alignera avec les verrous de montage du haut-parleur.



3. Secure the back box to the speaker using the supplied screws.

Fixez le boîtier arrière au haut-parleur à l'aide des vis fournies.

4. The speaker is now ready to be installed.

L'haut-parleur est maintenant prête à être installée.

